

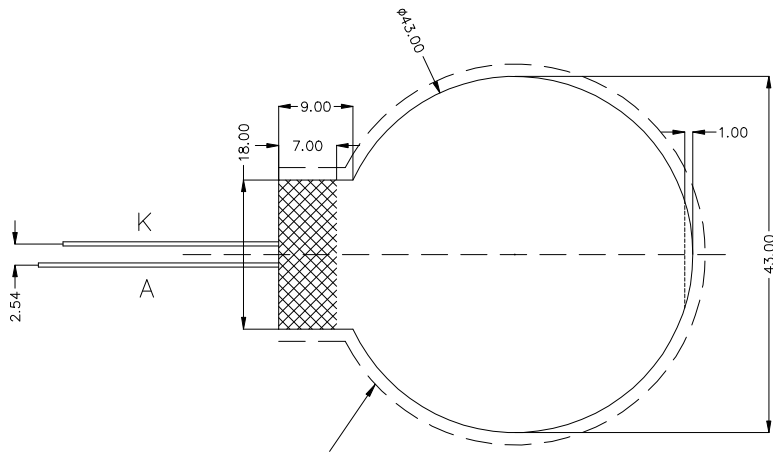
1. 结构尺寸 MECHANICAL OUTLINE

(未注尺寸公差specified Tolerances is:)

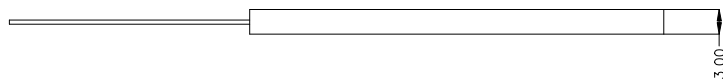
.xx ± 0,3
.x ± 0,3

COLOR : WHITE

颜色 : 白色

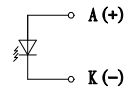


亮银龙侧膜



2. 电路图 CIRCUIT DIAGRAM (LED)

djes)



NOTE:

1. (): REFERENCE DIMENSION.
2. ∇ SPECIAL CHARACTERISTIC.

注意防静电

3. 保存和焊接条件 STORAGE & SOLDERING CONDITIONS:

- Store with care. Storing the units in bad condition will cause the reflector sheet and decrease its adhesive power. Storage condition: temperature (25°C ± 10°C) and humidity (65%RH ± 20%RH) our recommendation.

- 注意保存. 保存条件不好时会降低反光膜 (扩散膜) 与导光片 (反射壳) 的粘附力.

推荐保存条件为: 温度 25°C ± 10°C
湿度 65%RH ± 20%RH

ISSUE 标识	AMENDMENT 改正内容	Date: 日期	DESIGN: 设计
	new		CHECKED: 检查
			COUNTERSIGN: 会签
			APPROVED: 批准

Drawing No: RHH408.2.01
图号: RHH408.2.01

REV: A0
版本: A0

日期 Date:
2016.2.23

- The Soldering Temperature is 260±5°C and Soldering Time should be less than 3 sec, and soldering iron power should be less than 30W.

- 焊接温度 260°C ± 5°C, 焊接时间小于 3 秒
烙铁功率小于 30W.

- The soldering point should be farther than 1.6mm from body .

- 焊接点应离产品实体大于 1.6 mm .

4. 极限参数 ABSOLUTE MAXIMUM RATINGS

(除非特别说明, 环境温度 Tamb=25°C, specified, The Ambient temperature Ta=25°C)

项目 Item	符号 Symbol	条件 Conditions	值 Rating	单位 Unit
* 极限直流正向电流 Absolute maximum forward current	Ifm		25	mA
* 脉冲驱动时极限正向电流 Peak forward current UNIT: mA	Ifp	1 msec 脉冲, 1/10 占空比 1 msec Plus 10% Duty Cycle	75	mA
反向电压 Reverse Voltage	Vr		5.0	V
* 极限功耗 Power dissipation	Pd		80	mW
工作温度 Operating Temperature Range	Topr		-20~+70	°C
贮存温度 Storage Temperature Range	Tstg		-30~+80	°C

5. 电、光特性 ELECTRICAL-OPTICAL CHARACTERISTICS

(除非特别说明, 环境温度 Tamb=25°C, specified, The Ambient temperature Ta=25°C)

项目 Item	符号 Symbol	最小值 min.	典型值 typ.	最大值 max.	单位 Unit	测定条件 Condition
正向电压 Forward Voltage	Vf	2.8	3.0	3.2	V	If= 15mA
反向电流 Reverse Current	Ir			10	μA	Vr= 5.0 V
主波长 Dominant wave length	λD		X: 0.23-0.31 Y: 0.23-0.31		nm	If= 15mA
频谱半宽度 Spectral Line Half width	Δλ				nm	If= 15mA
* 亮度 Luminance	Lv		TBD		cd/m ²	If= 15mA

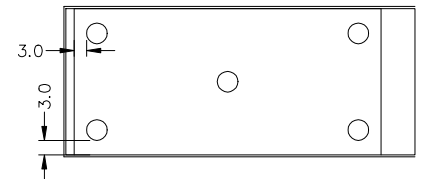
- * 亮度值是 5 个测量点的平均值, 亮度最小值比最大值一般大于 75%
使用 BM-7 亮度色度仪测量, 测量光圈 φ 5 mm. 工作寿命=50000 小时

The luminance is the average value of 5 points, and 5

The Lvmin./Lvmax. is more than Typical 75%

The measurement instrument is BM-7 luminance

Colorimeter. The aperture is φ 5 mm. 5 lifetime=50000h



Drawing No: RHH408.2.01
图号: RHH408.2.01

REV: A0
版本: A0

STAMP
确认

日期 Date:
2016.2.23

日期 Date:
2016.2.23